

**E** IMPORTANTE: GUARDAR PARA FUTURAS CONSULTAS.  
LEER ATENTAMENTE.

**GB** IMPORTANT: PLEASE KEEP FOR FUTURE REFERENCE.  
READ CAREFULLY.

**F** ATTENTION: GARDER POUR CONSULTER AU FUTUR.

**RU** ВАЖНО: ВНИМАТЕЛЬНО ИЗУЧИТЕ И СОХРАНИТЕ  
ДЛЯ ДАЛЬНЕЙШЕГО ИСПОЛЬЗОВАНИЯ.

**I** IMPORTANTE: LEGGERE ATTENTAMENTE LE ISTRUZIONE.  
TENERE PER FUTURE CONSULTAZIONE.

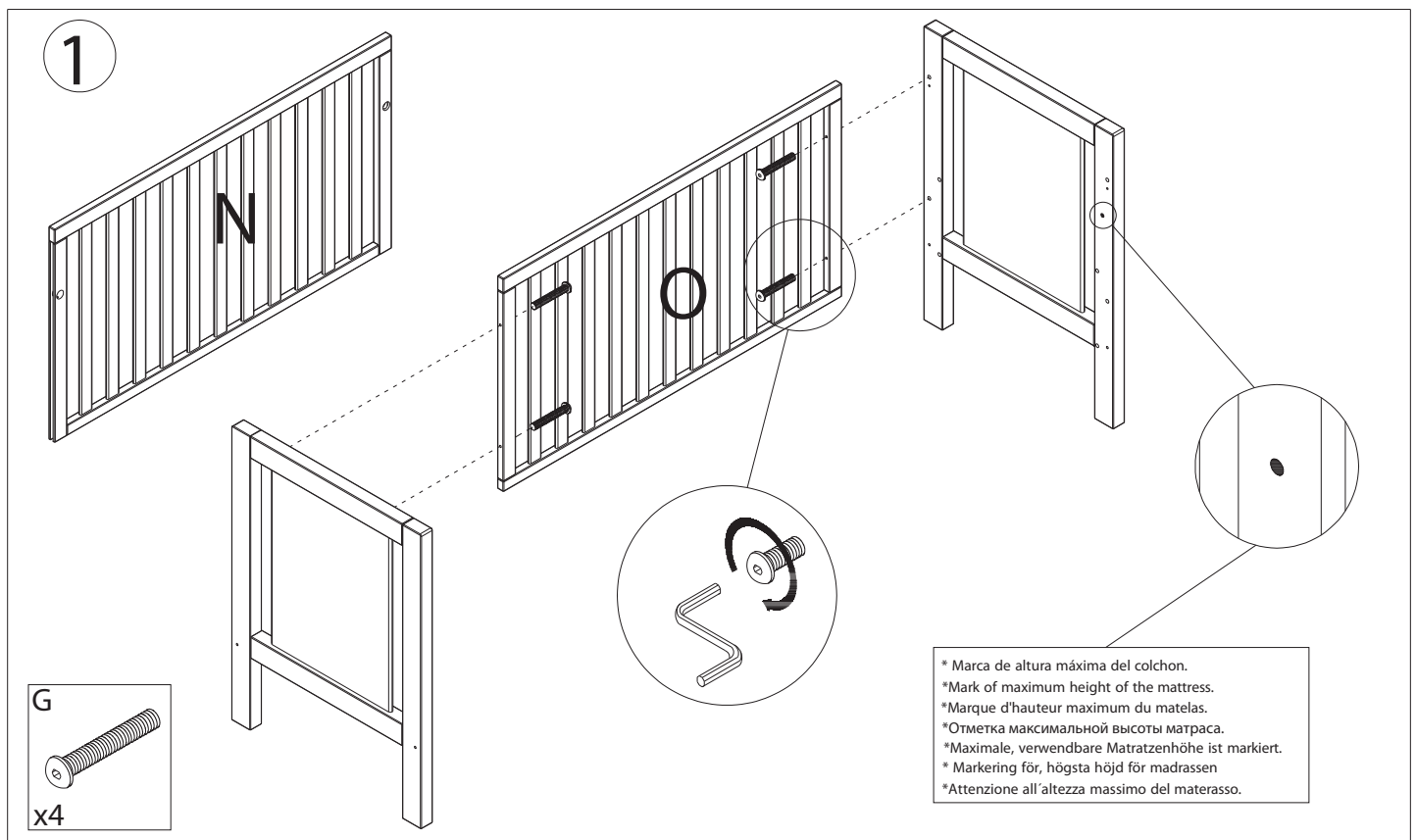
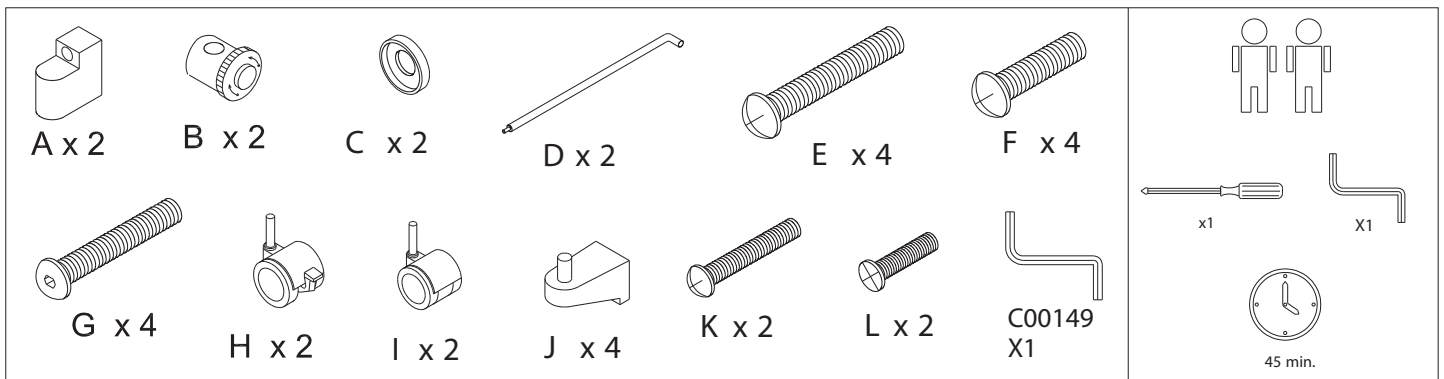
**E** NO APRIETE LOS TORNILLOS DEL TODO HASTA TENERLA  
COMPLETAMENTE MONTADA.

**GB** DO NOT FULLY TIGHTEN SCREWS UNTIL COMPLETELY ASSEMBLED.

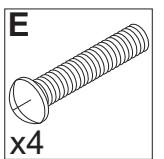
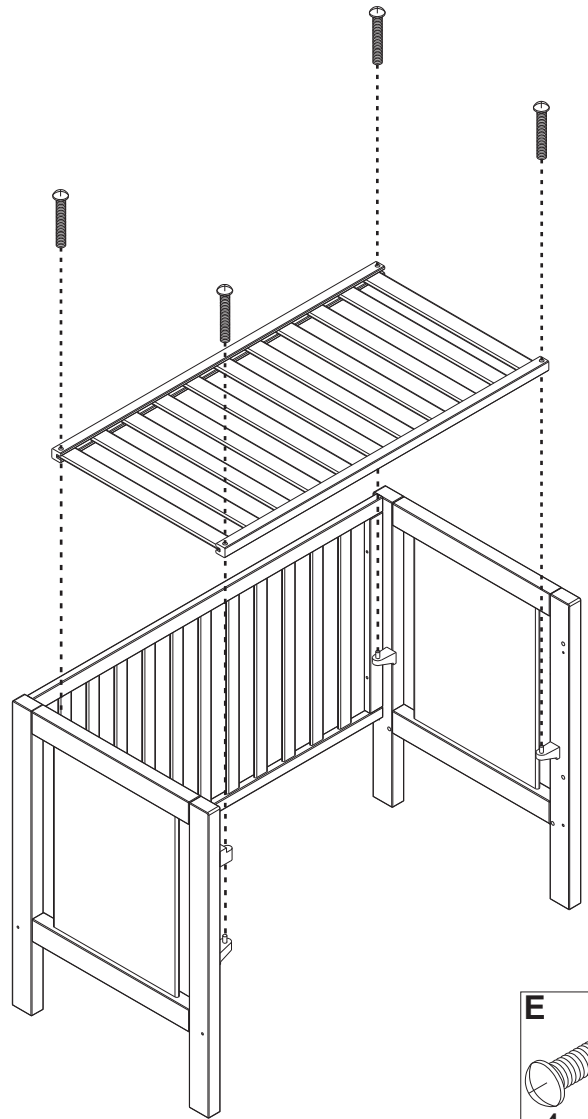
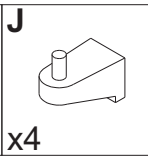
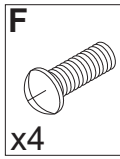
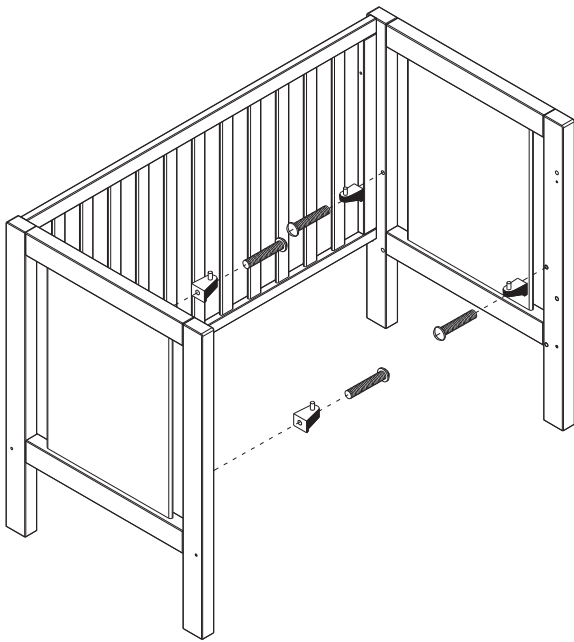
**F** ASSEMBLEZ LE BERCEAU AVANT DE SERRE COMPLETEMENT LES VIS.

**RU** НЕ ЗАТЯГИВАЙТЕ ВИНТЫ ДО ОКОНЧАТЕЛЬНОЙ СБОРКИ.

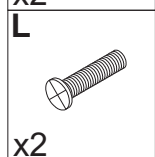
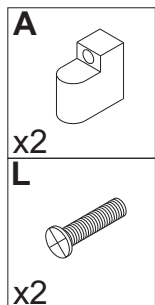
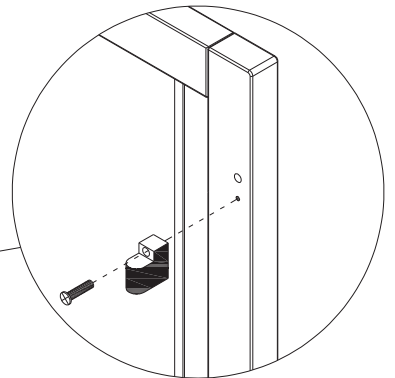
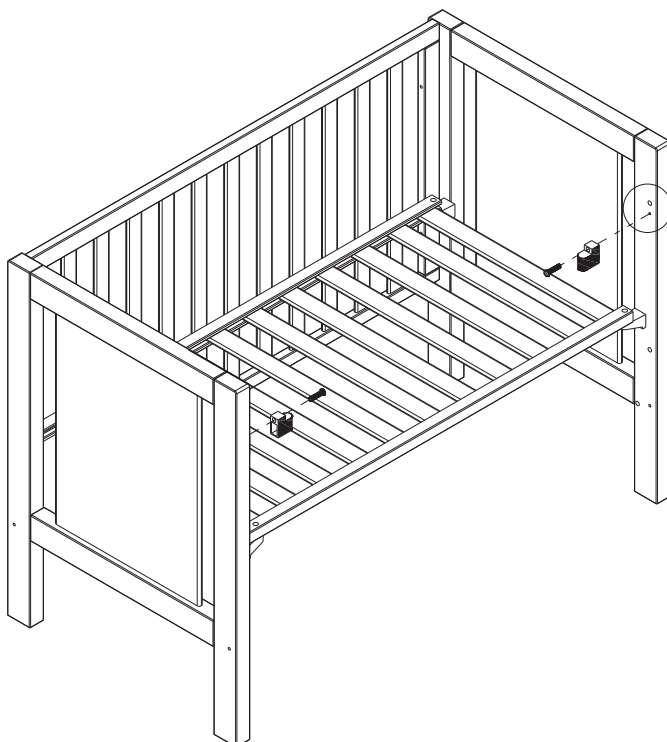
**I** SERRARE LE VITI A MONTAGGIO AVVENUTO



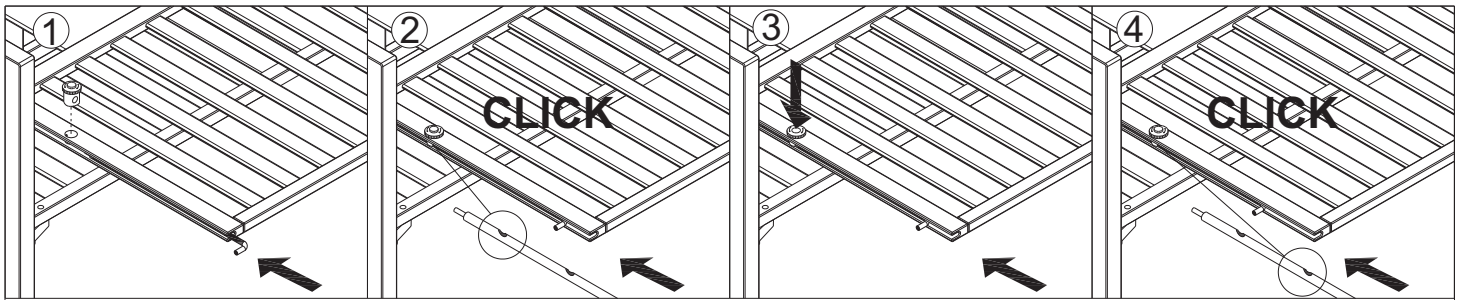
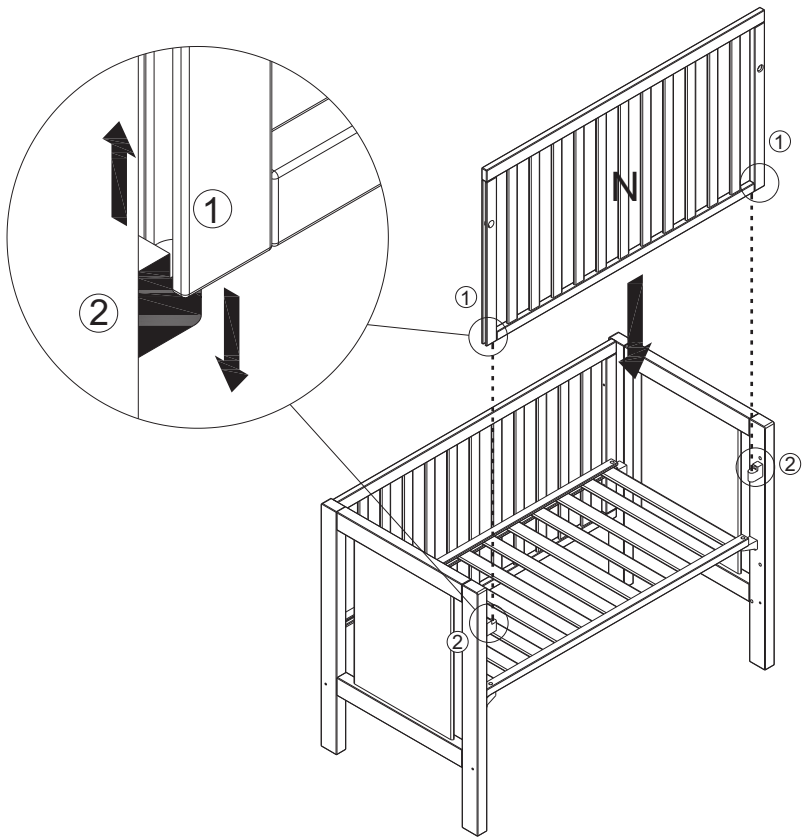
2



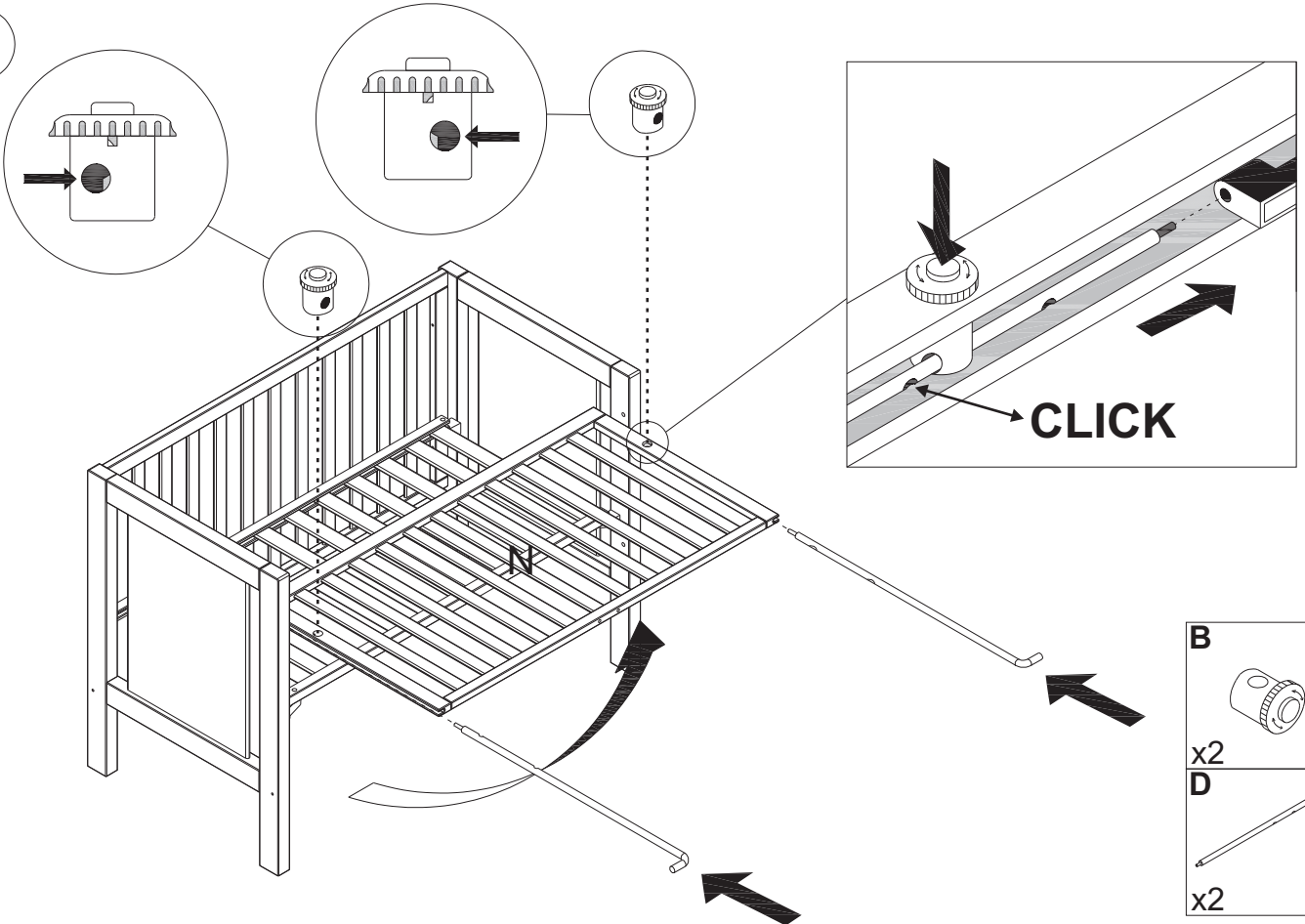
3



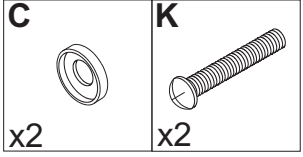
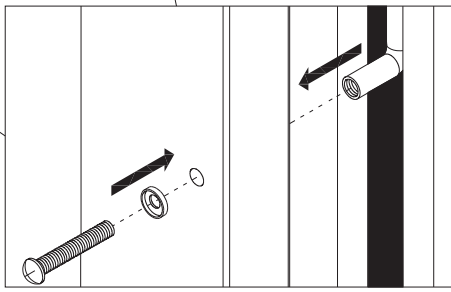
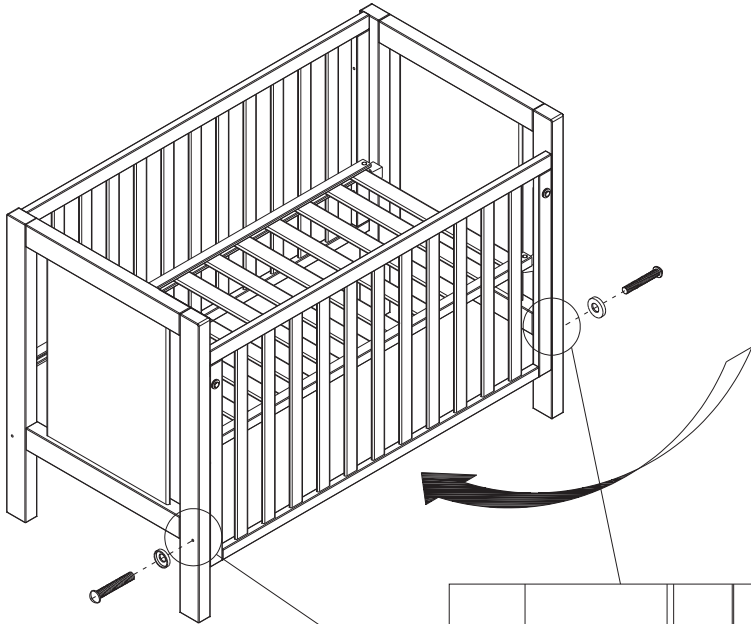
4



5



6



7

