



Самокат/скутер. Артикул: 64639,64640

Размер в собранном виде: 670x550x310 мм

- **Материал:** сталь
- **Колеса:** из ПВХ. Переднее 150 мм, заднее 120 мм
- **Подшипники:** АВЕС-5
- **Платформа:** антискользящее покрытие размер (ДхШ) - 300x110 мм
- **Грузоподъемность** до 20 кг
- **Корзина**

Самокат следует использовать при наличии определенных навыков, чтобы избежать падений и травм пользователя и/или других людей.

ВЫЛОЖИТЕ ВСЕ ДЕТАЛИ ИЗ КОРОБКИ. ПРОЧИТАЙТЕ ИНСТРУКЦИЮ ПЕРЕД СБОРКОЙ.
СОХРАНИТЕ ЭТУ ИНСТРУКЦИЮ ДЛЯ ДАЛЬНЕЙШЕГО ИСПОЛЬЗОВАНИЯ.

Сборочные материалы и инструменты не являются игрушками. Пожалуйста, уберите упаковку, упаковочные материалы/ярлыки и инструменты перед тем, как дать самокат ребенку.

ВНИМАНИЕ:

Данный продукт должен собираться исключительно взрослыми. Пожалуйста, внимательно прочитайте инструкцию перед сборкой игрушки. Во время игры дети должны быть под строгим наблюдением взрослых. Используйте самокат осторожно, не допускайте прыжков и намеренных столкновений. Убедитесь, что замочные механизмы надежно закреплены. Не катайтесь на проезжей части. Запрещено к использованию людьми весом более 20 кг. Используйте защитную экипировку такую как шлем, наколенники и налокотники. Убедитесь, что пользователь носит закрытую и комфортную обувь, а также защитную экипировку во время езды на скутере.

Использование скутера на проезжей части крайне опасно! Даже при езде на тротуаре ребенок обязательно должен быть под наблюдением взрослого. Кроме возможности падения, езда на дороге подразумевает под собой риск столкновения с другими пользователями, пешеходами или велосипедистами, в результате чего оба могут пострадать.

- Учите ребенка правильному пользованию самокатом. Как балансировать, как ехать вперед, как поворачивать, как замедляться, как останавливаться и слезать с самоката.
- Перед использованием, убедитесь, что все замки, болты, гайки, винты закреплены и затянуты.
- Используйте только на плоских и сухих поверхностях. Не используйте на склонах, на неровностях, рядом с бассейнами. Избегайте песчаной и вязкой местности, т.к. это снизит скорость и устойчивость самоката.
- Убедитесь, что ребенок постоянно держится за руль обеими руками.
- Одновременно использовать самокат может только один ребенок. Не разрешайте двум и более детям находиться на самокате одновременно.
- Не используйте приспособления, влияющие на слух и/или зрение (музыкальные плееры, темные очки, беруши)
- Использовать только в светлое время суток.
- Пожалуйста, во время езды обращайте внимание на находящихся рядом людей и соблюдайте правила дорожного движения.

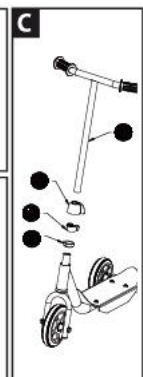
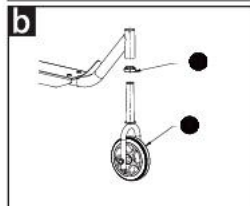
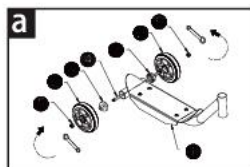
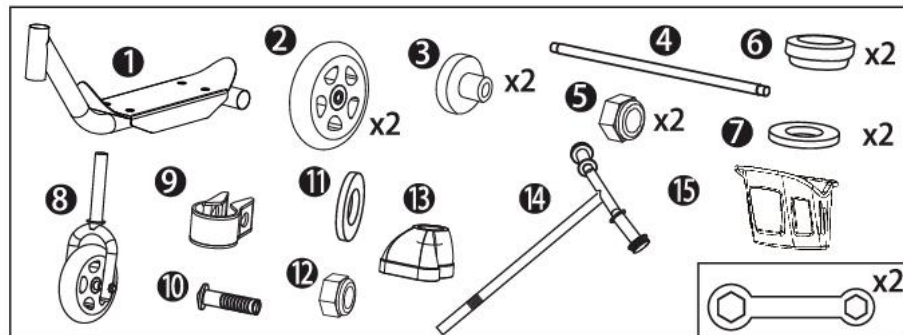
А. ЭКСПЛУАТАЦИЯ

Перед каждым использованием проверяйте, чтобы все замки, болты, гайки надежно закреплены и не изношены. Регулярно проверяйте, не сломаны ли или повреждены части и детали самоката. Если это произошло – прекратите использование.

Б. ЧИСТКА:

Протирайте самокат мягкой, слегка влажной тканью

В. Инструкция по сборке. Схема всех частей в коробке.



Задняя часть

Схема А=

Насадите гайку №5 на ось №4, насадите колесо №2 на него (плоской частью наружу). Наденьте две распорки №3 на каждый конец задней части скутера, закрутите. Вставьте ось №4 и трубу скутера. Прикрепите второе колесо, затем затяните вторую гайку №5.

Передняя часть

Схема В+С=

Вставьте шайбу №7 в вилку. Насадите кольцо №6 на нижнюю часть основания основной части. Вставьте вилку в основную часть, добавьте второе кольцо №6, потом вторую шайбу №7 на верхнюю часть. Насадите зажим №9, убедитесь, что шайба, гайка и винт лицом к подножке самоката.

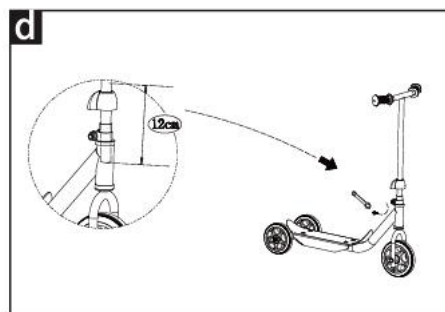


Схема D

Затем вставьте рулевую трубу №14 и зажмите. Надавите на нее сверху, пока рулевая труба не состыкуется с дном приемной трубы №8, кроме того, проверьте, чтобы отметка не появлялась, и руль был перпендикулярен колесу. Затяните зажим.

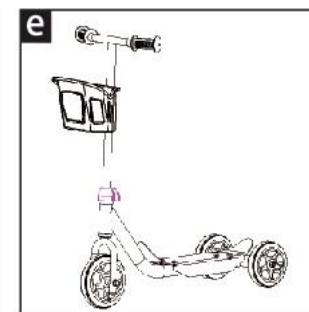


Схема E

В комплекте с вашим самокатом идет передняя корзина №15. Прикрепите ее на руль. Все! Самокат готов к использованию!