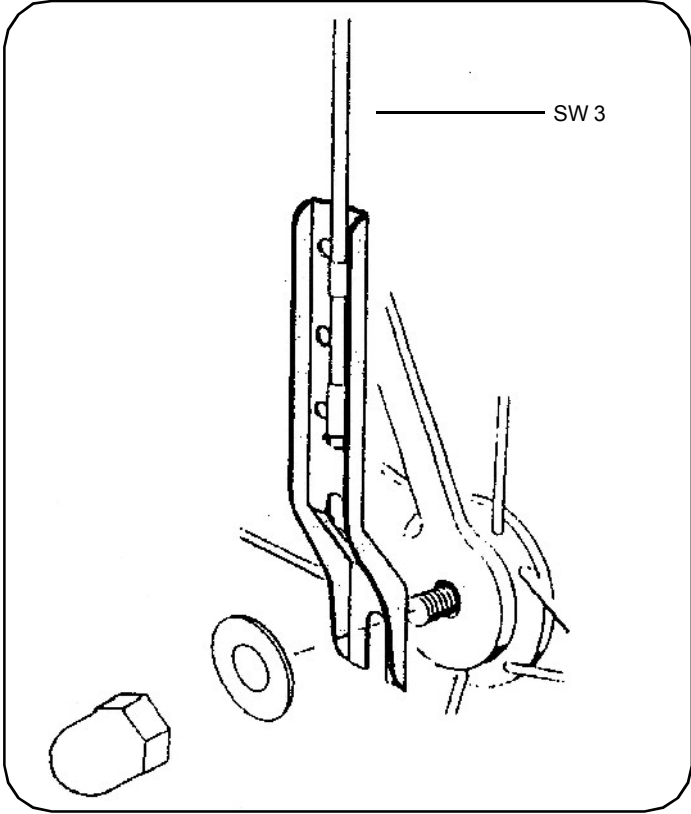


Fachhändler-Montagehinweis
für Sicherheitswimpel SW-3 (Zweiräder)



20483/0605

Der **Sicherheitswimpel SW 3** besteht aus der im Gelenk umgeklappten und fertig montierten Wimpelstange. Wie auf der umseitigen Abbildung zu sehen ist, wird der am unteren Ende der Wimpelstange befindliche Stangenhalter beim Fahrrad an der Radachse des Hinterrades befestigt.

Die Montage ist sehr einfach:

1. Klappen Sie die Wimpelstange im Gelenk auf und schieben Sie den Griff von oben über die Gelenkverbindung.
2. Lösen Sie die rechte oder linke hintere Radmutter des Fahrrades (die Wimpelstange kann wahlweise an beiden Seiten montiert werden).
3. Stecken Sie den Stangenhalter mit seiner Aussparung hinter der Achsmutter auf die Radachse auf und halten Sie die Wimpelstange in der Position, in der Sie sie haben möchten. Sie sollte möglichst senkrecht montiert werden.
4. Nun schrauben Sie die Radmutter wieder fest.

Achtung!

Achten Sie bei der Montage bitte darauf, dass die Einbaulage des Hinterrades und der Kettenspannung nicht verändert wird. Andernfalls muß das Hinterrad neu eingestellt werden.

PUKY GmbH & Co. KG
Fortunastraße 11
D-42489 Wülfrath