



ИНСТРУКЦИЯ ПО СБОРКЕ

Кровать детская С 580



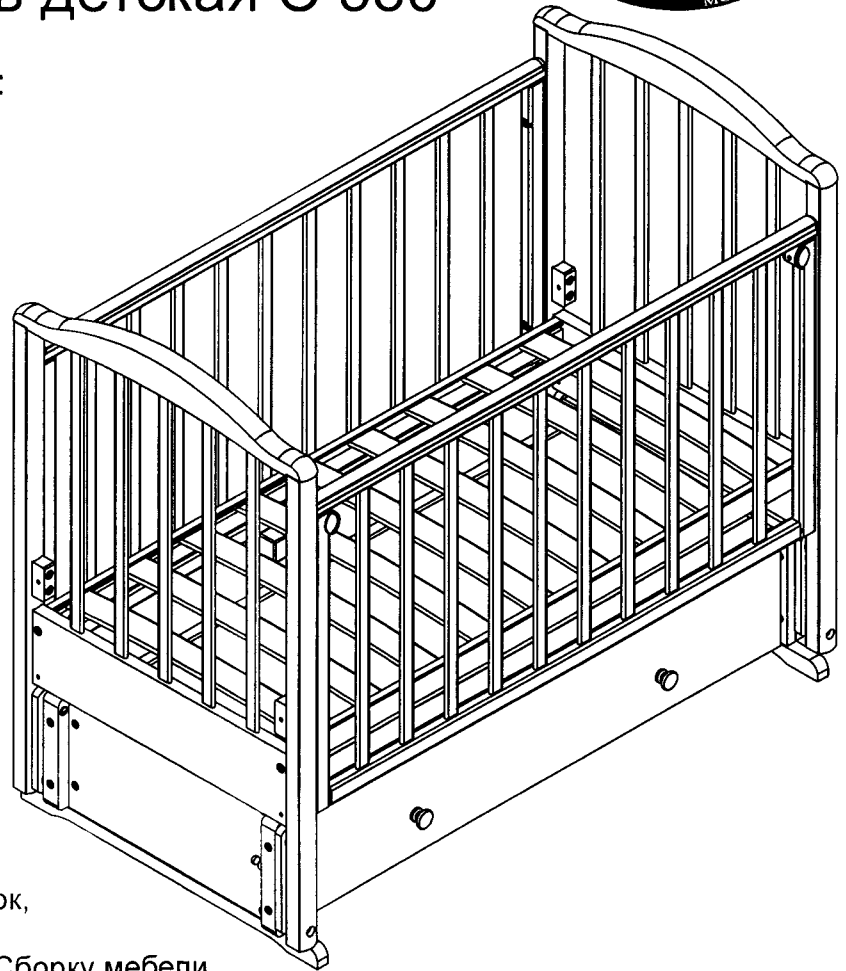
габаритные размеры:

высота - 1100 мм

ширина - 700 мм

длина - 1270 мм

На данную модель кровати возможно установить механизм привода. По вопросам приобретения данного механизма обращайтесь по тел. (34139) 40041, 40058, e-mail: redstar@udmnet.ru. Вам необходимо сообщить артикул и дату выпуска изделия.



Подготовка к сборке.

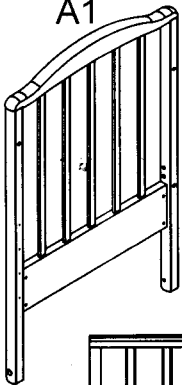
1. Распаковать упаковку, проверить комплектность деталей, фурнитуры.
2. Подготовить инструмент: молоток, отвёртку, шнур, линейку.
3. Подготовить место для сборки. Сборку мебели производить на чистом, ровном месте, покрытом тканью или бумагой.

Сборку кровати производить вдвоём!

Комплектность изделия

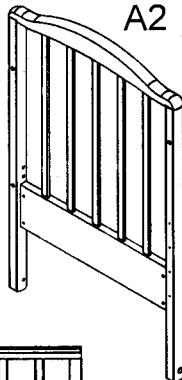
Спинка левая

A1



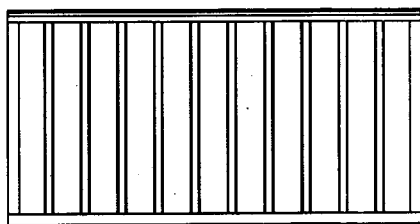
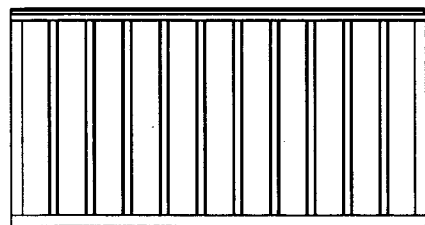
Спинка правая

A2



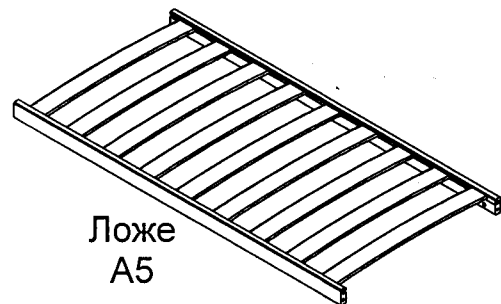
Ограждение неподвижное

A3



Ограждение подвижное

A4

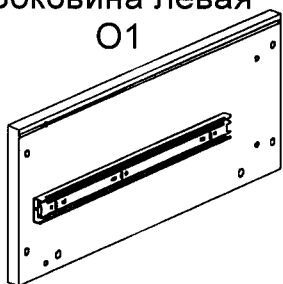


Ложе

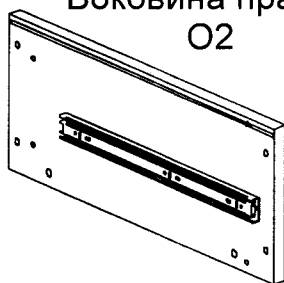
A5

Основание

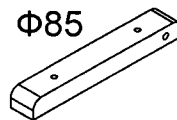
Боковина левая
О1



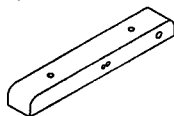
Боковина правая
О2



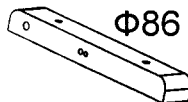
Кронштейн с 3отв.
Ф85



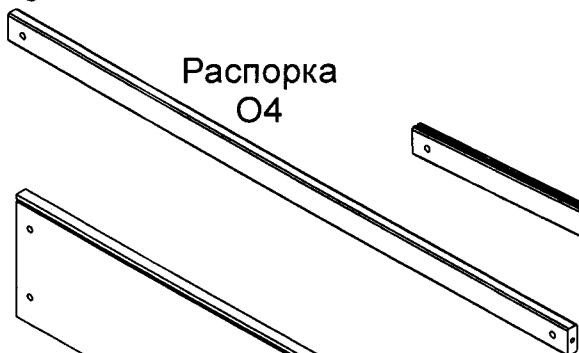
Кронштейн с 5отв. (правый)
Ф87



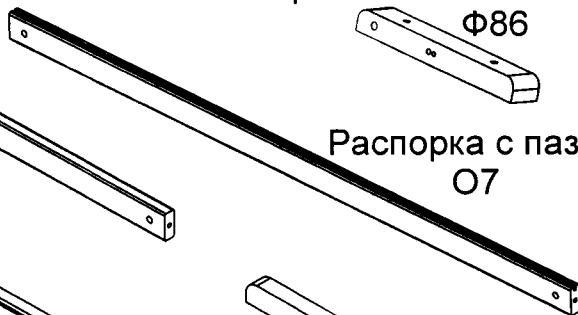
Кронштейн с 5отв. (левый)
Ф86



Распорка
О4



Распорка с пазом
О7



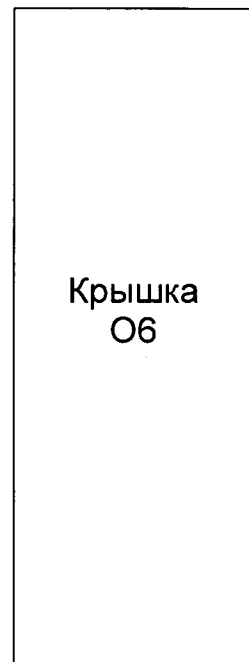
Стенка задняя
О3



Опора
О5

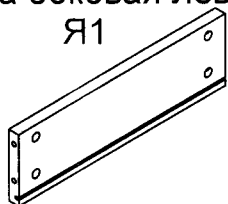


Крышка
О6

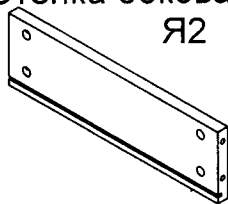


Ящик

Стенка боковая левая
Я1



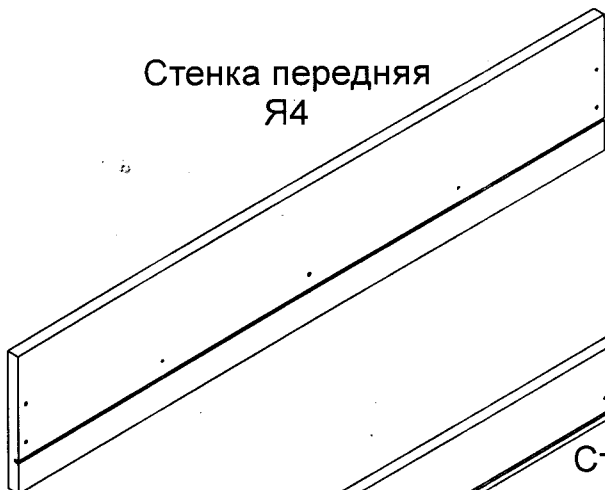
Стенка боковая правая
Я2



Стенка средняя
Я6



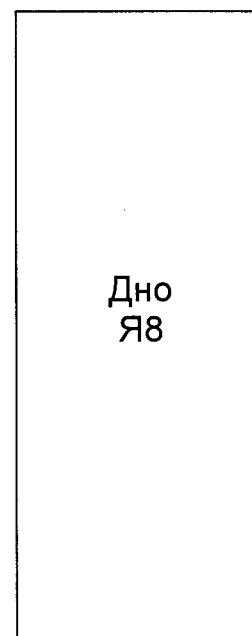
Стенка передняя
Я4



Стенка задняя
Я5



Дно
Я8



Планка
Я7

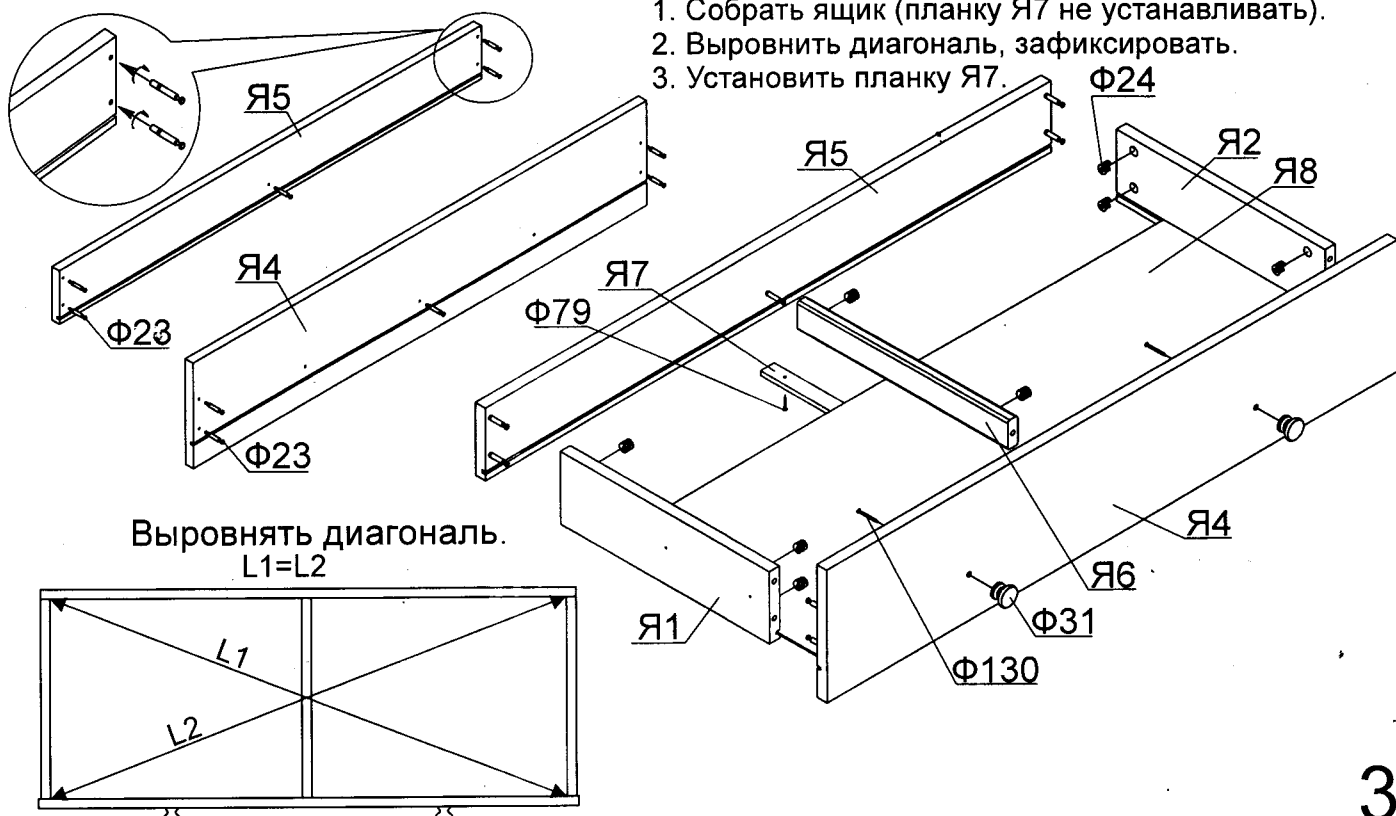


Комплектность фурнитуры:

Φ122 Шток (№31.10) 2 шт.	Φ91 Пружина ? 7; L=22 мм. 4 шт.	Φ64 Ручка 2 шт.	Φ65 Винт М2.5х6 2 шт.
Φ23 Дюбель 10шт.	Φ24 Эксцентрик 10шт.	Φ49 Винт М6х40 20 шт.	Φ81 Ложедержатель 4 шт.
Φ14 Винт М6х55 12 шт.	Φ94 Гайка М6х12 8 шт.	Φ48 Винт М6х70 6 шт.	Φ15 Гайка-бочонок М6 О10х12,5 16 шт.
Φ89 Шток 2 шт.	Φ90 Ручка 2 шт.	Φ92 Подвеска 2 шт.	Φ93 Подвеска 2 шт.
Φ58 Втулка ? 8.2; ? 12х11 8 шт.	Φ59 Винт М5х12 8 шт.	Φ2 Шайба полиэтилен Ø16х1 12 шт.	Φ121 Направляющая 2 шт.
Φ124 Саморез 4х30 8 шт.	Φ31 Ручка 2 шт.	Φ130 Саморез 4х40 2 шт.	Φ79 Саморез 4х25 4 шт.
Φ99 Саморез 3.5х16 4 шт.	Б1 Подкладка 1 шт.	Φ123 Заглушка самоклеющаяся 2 шт.	Φ135 Заглушка на винт М6 12 шт.
Φ46 Ключ шестигранный 1 шт.	<p>Подкладка (Б1) устанавливается в том случае, если вы приобрели механизм привода. При отсутствии привода, отверстия на стенке задней (ОЗ) закрываются самоклеющимися заглушками (Φ123).</p>		

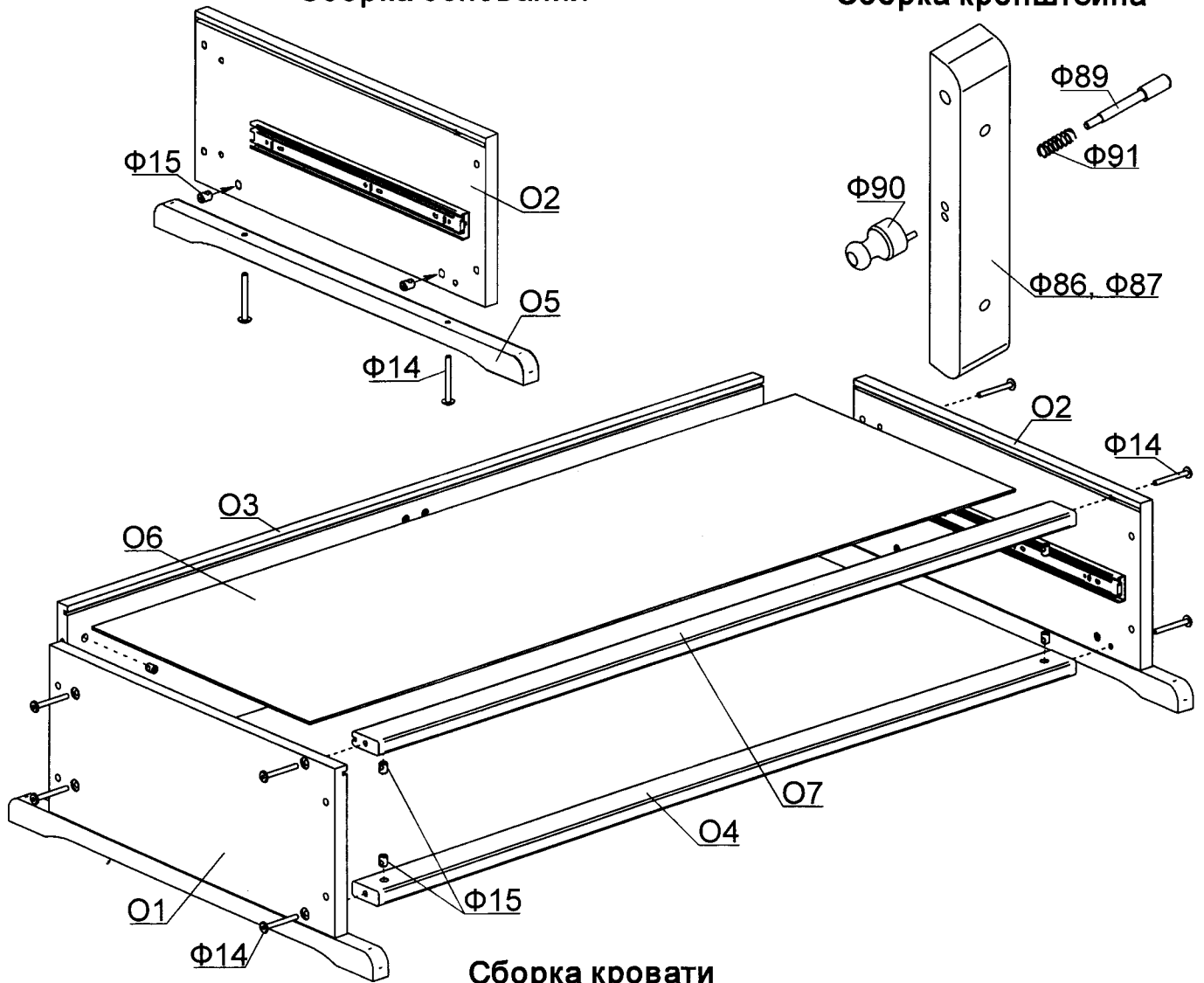
Сборка ящика

1. Собрать ящик (планку Я7 не устанавливать).
2. Выровнять диагональ, зафиксировать.
3. Установить планку Я7.

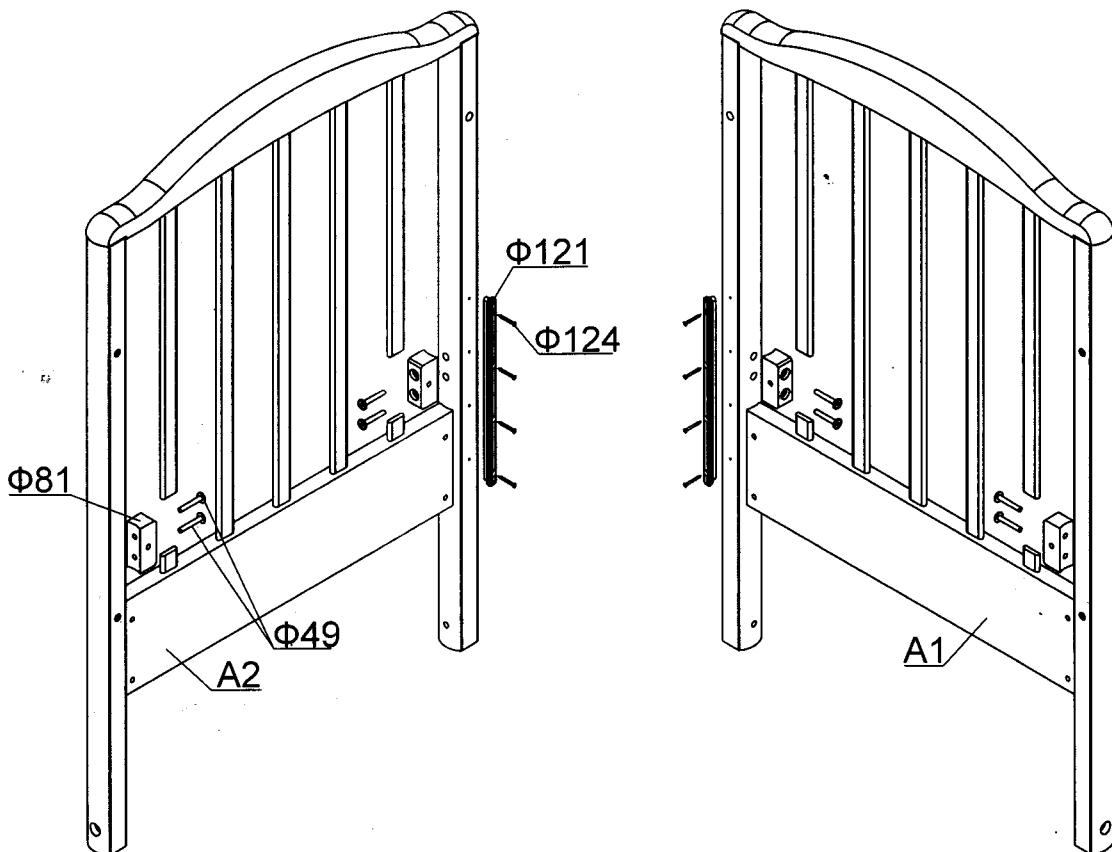


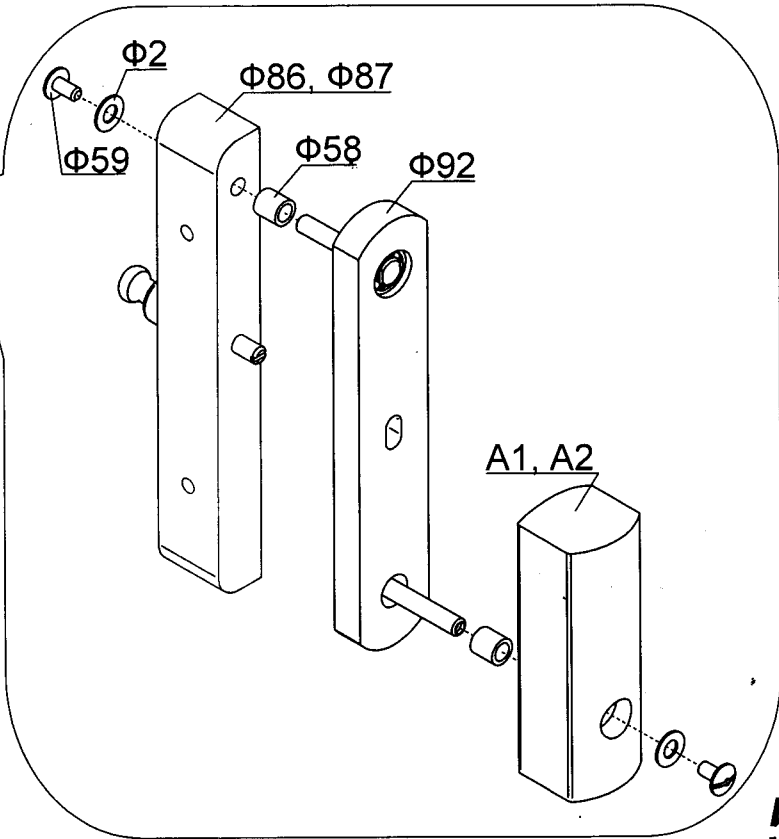
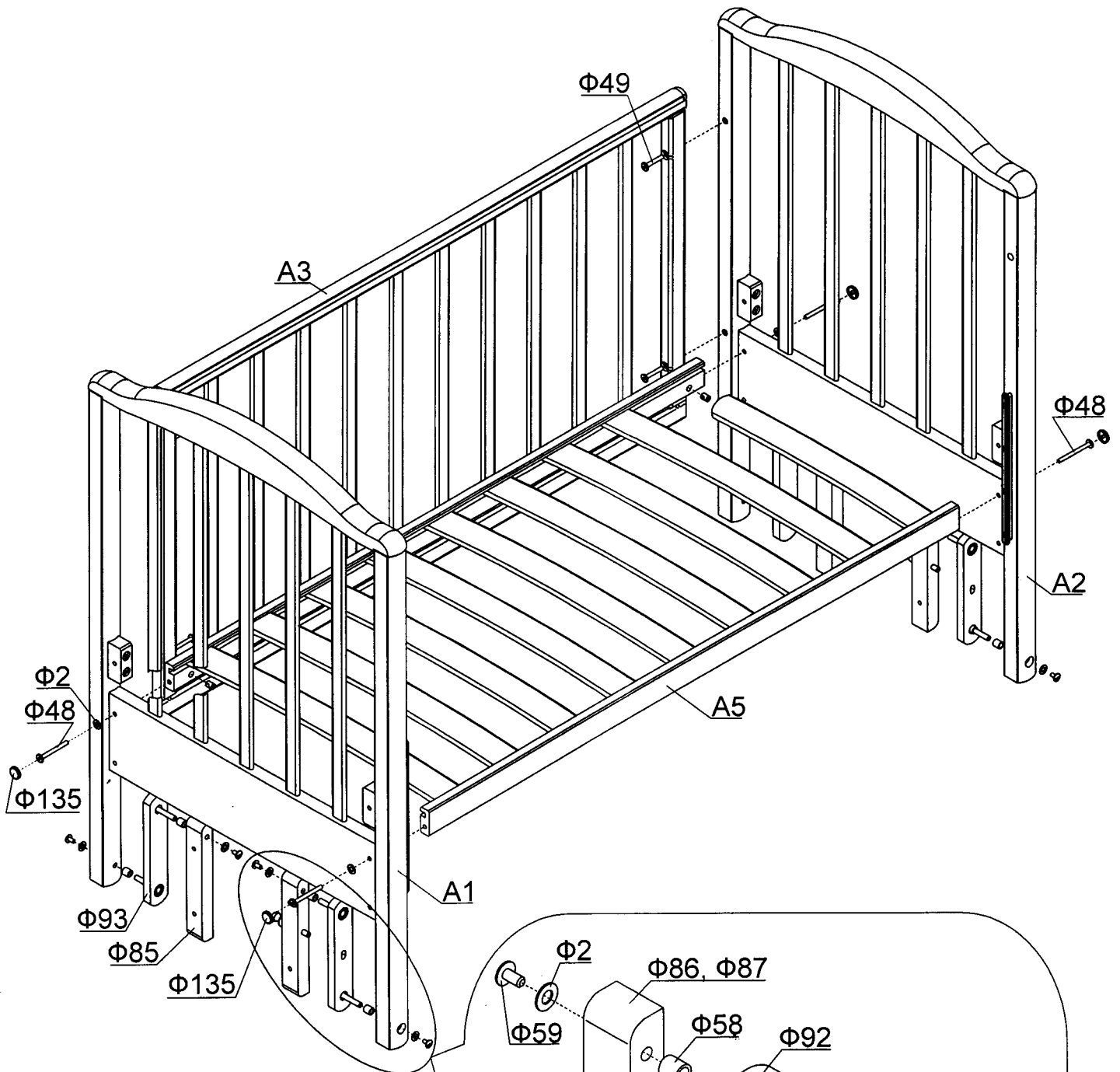
Сборка основания

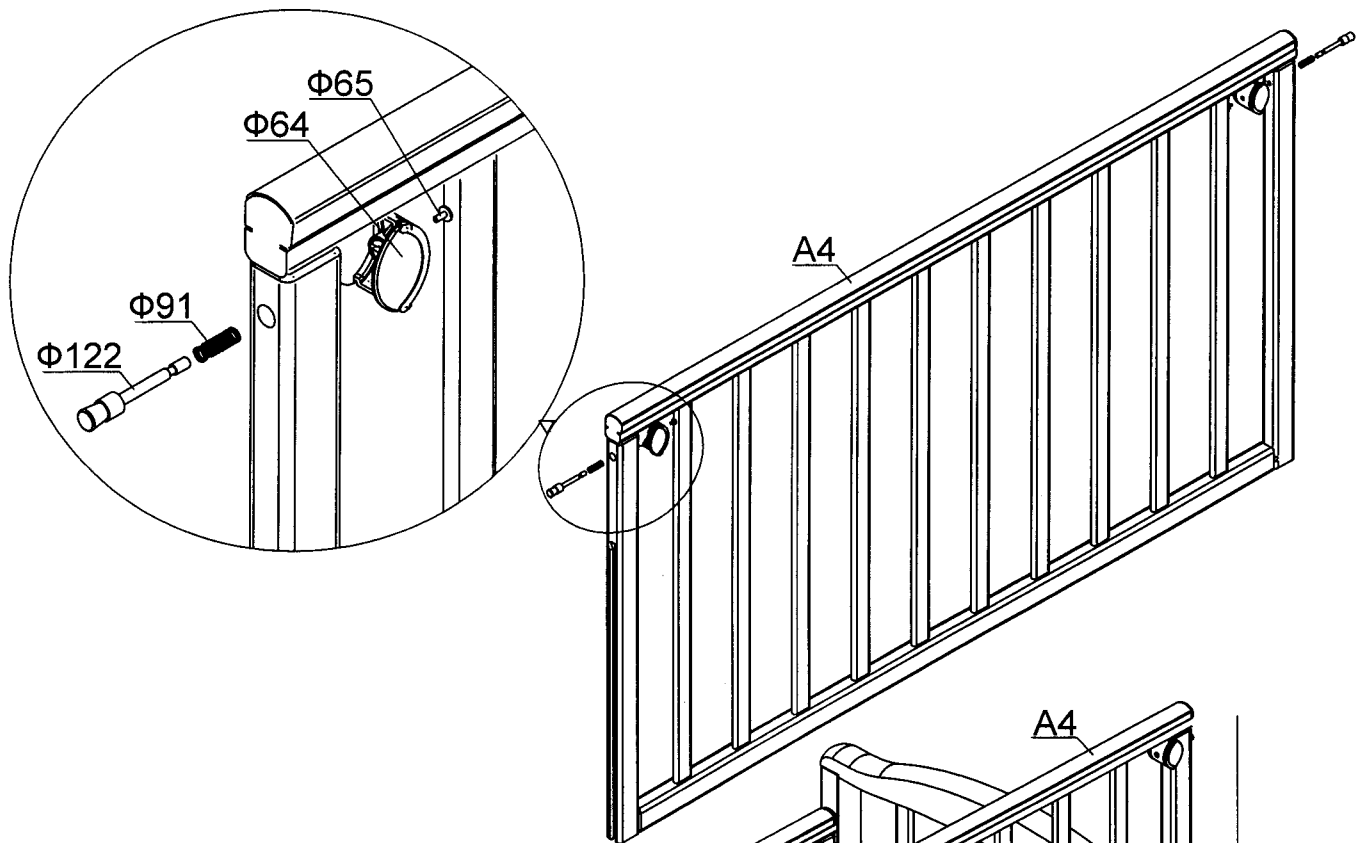
Сборка кронштейна



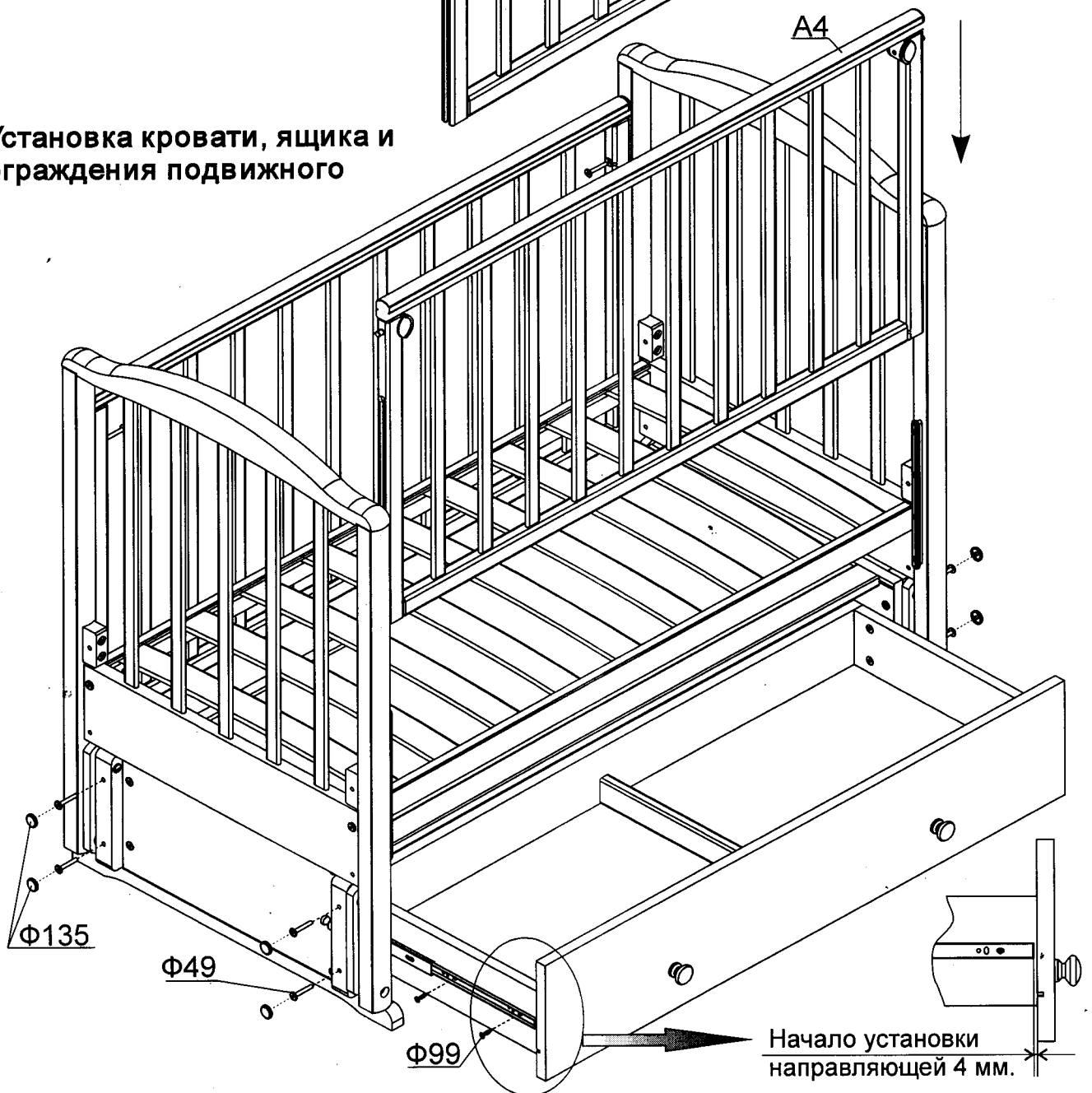
Сборка кровати





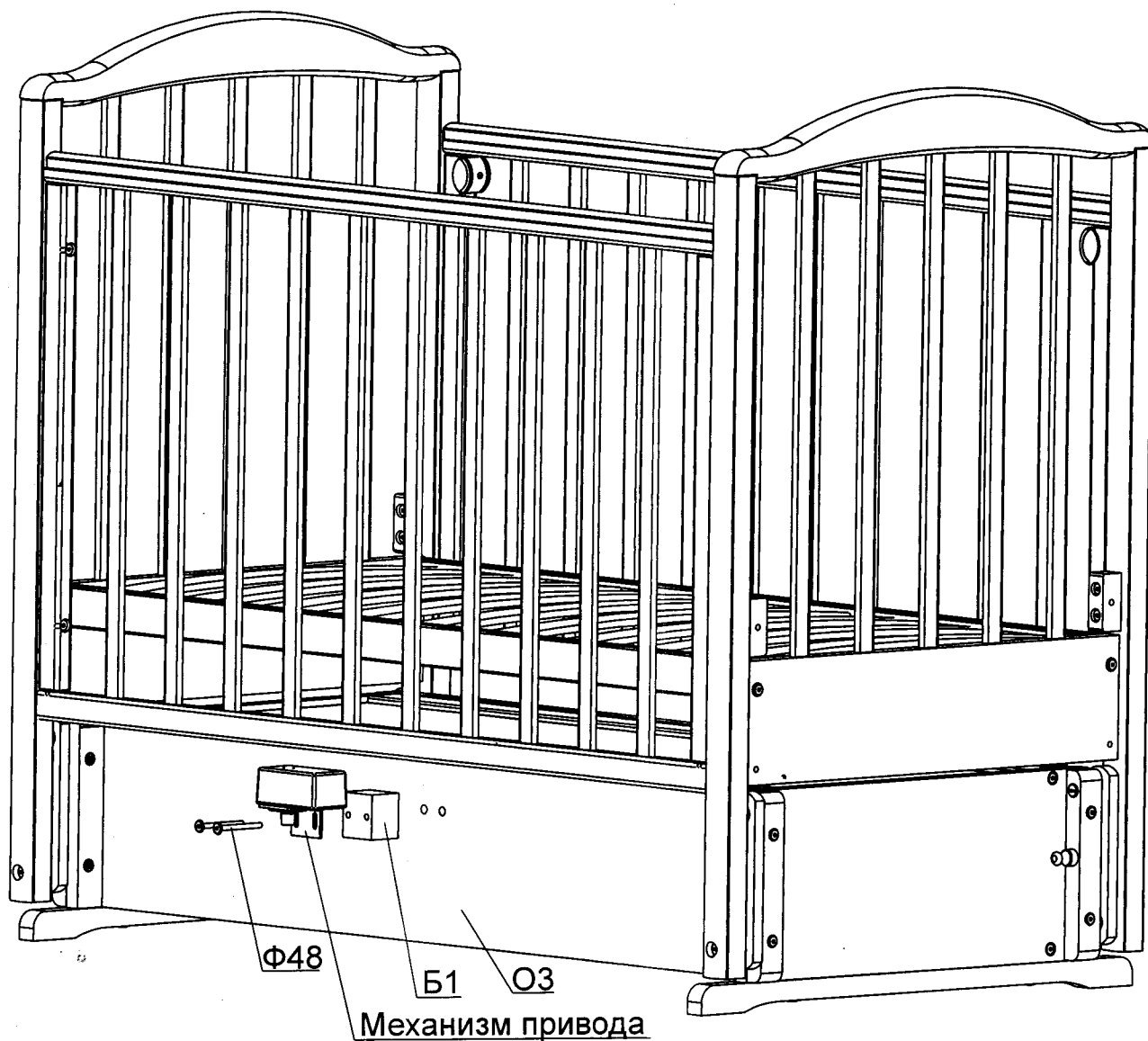


Установка кровати, ящика и
ограждения подвижного



Если вы приобрели, механизм привода следуйте пункту "Установка механизма привода".

Установка механизма привода





ЗАОр МД НП "Красная Звезда"
427792, УР, г.Можга, ул. Горбунова 32
тел/факс (34139) 4-00-58, 4-00-41
www.redstar-udm.ru

Правила эксплуатации и ухода за мебелью:

мебель предназначена для эксплуатации в закрытых, отапливаемых помещениях, при относительной влажности не более 70%. Уход за поверхностью мебели осуществлять мягкой сухой тканью. В процессе эксплуатации мебели необходимо периодически затягивать ослабленные винтовые соединения.

ИНФОРМАЦИЯ ДЛЯ ПОТРЕБИТЕЛЯ	
Материалы, применяемые в производстве мебели "Красная звезда"	
	пиломатериалы лиственных пород ГОСТ 2695;
	шпон лущеный ГОСТ 99;
	шпон строганный ГОСТ 2977;
	нить клеевая ТУ РБ 00012262.210-96;
	клей расплав ТУ 2242-009-04831040-01;
	клей малотоксичный КФ ТУ 2223-001-54482892-02;
	клей FOLKO-LIT;
	лента клеевая на бумажной основе ГОСТ 18251;
	аммоний хлористый технический ГОСТ 2210;
	водная морилка в соответствии с директивой 91/155/ЕЭС;
	плёнка декоративная;
	полиуретановые лаки и эмали в соответствии с директивой 91/155/ЕЭС.
На все материалы, применяемые в производстве мебели, имеются гигиенические заключения национальных органов санитарно-эпидемиологического надзора России.	

Гарантии изготовителя:

изготовитель гарантирует соответствие мебели требованиям стандарта РФ при соблюдении условий транспортирования, хранения, сборки и эксплуатации. Претензии по качеству мебели принимаются в течение гарантийного срока. В соответствии с действующим законодательством гарантийный срок эксплуатации мебели 12 месяцев

ГАРАНТИЙНЫЙ ТАЛОН	
Наименование изделия:	_____
АРТ.	_____
Дата выпуска	_____
заводской №(если имеется)	_____
Дата продажи	_____
Подпись продавца:	_____
Штамп:	_____
НЕЗАПОЛНЕННЫЙ ТАЛОН СЧИТАЕТСЯ НЕДЕЙСТВИТЕЛЬНЫМ!	

Предприятие-изготовитель оставляет за собой право внесения изменений в конструкцию, внешний вид комплектующих деталей и фурнитуры не ухудшающих потребительские свойства изделия.