

ГАРАНТИЙНЫЙ ТАЛОН

Наименование изделия _____
Артикул _____ Дата продажи _____
ГАРАНТИЙНЫЙ СРОК-24 МЕСЯЦЕВ
Ф.И.О. продавца _____
Подпись продавца _____ М.П. _____
ПРЕТЕНЗИЙ К ТОВАРУ НЕ ИМЕЮ, КОМПЛЕКТНОСТЬ ПРОВЕРЕНА
Подпись покупателя _____

ВНИМАНИЮ ПОКУПАТЕЛЕЙ!

Древесина является природным материалом и поэтому имеет различные узоры и цветовые нюансы. Неравномерность узоров, отличие расцветки отдельных частей мебели или не большие сучки являются типичными для всех высокосортных изделий из древесины. Это не может быть причиной рекламаций. Сжатие или растяжение выражают собой последствие напряжений внутри древесины, появляющихся из-за разницы между влажностью и температурой.

Качество и комплектность мебели рекомендуется проверять в магазине при покупке в распакованном виде. Сборка изделий производится согласно порядку, изложенному в инструкции. Для обеспечения долговечности и сохранности изделий необходимо соблюдать правила ухода за мебелью.

Транспортирование и хранение: Мебель транспортируют любыми видами транспорта в крытых транспортных средствах, а также в контейнерах. Изделия мебели должны храниться в крытых помещениях получателя при температуре не ниже +2*^oC и относительной влажности воздуха от 45 до 70%.

ЭКСПЛУАТАЦИЯ И УХОД ЗА МЕБЕЛЬЮ

Эксплуатировать мебель в помещениях с относительной влажностью воздуха 50-55% при температуре не ниже +15*^oC.

В процессе эксплуатации не рекомендуется: устанавливать мебель вблизи источника тепла.

Рекомендуется: периодически затягивать ослабленные винтовые и болтовые соединения. Удаление пыли с отдельных поверхностей необходимо производить сухой мягкой тканью. Не допустимо применения средств, не предназначенных для ухода за мебелью.

ПОРЯДОК ПРЕДЪЯВЛЕНИЕ ПРЕТЕНЗИЙ

Претензии по качеству мебели направляется покупателем непосредственно в магазин, где она была приобретена, с обязательным приложением гарантийного талона на изделие и товарного чека. Изделия без чека, а также имеющие механические повреждения или другие признаки нарушения эксплуатации гарантийному ремонту не подлежат.

Схема сборки Кровать детская “Садко, Морозко, Чудо” Колесо-качалка, колесо-качалка с маятником



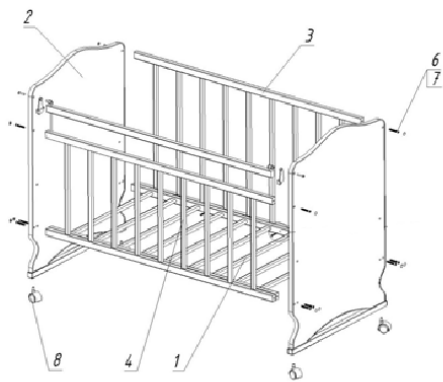


Рис. 1

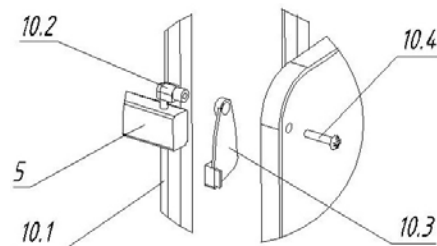


Рис. 2

Соберите кровать как показано на рисунке 1.

Установите на боковую панель кровати опускающуюся планку используя механизм “Ушко” как показано на рисунке 2.

Сборка опоры маятника для моделей Садко, Морозко, Чудо

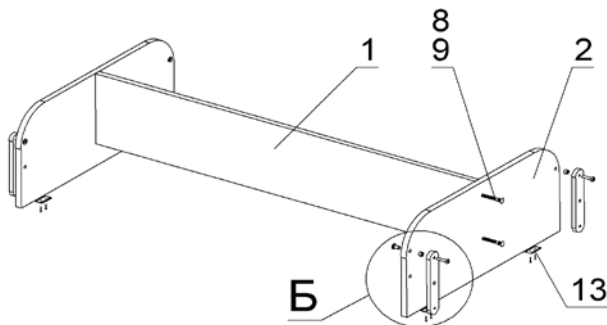


Рис.3

Соберите опору каркаса ограждения кровати как показано на рисунке 3. Обратите внимание, что втулки М6 (п.12.2) должны быть с внутренней стороны бокового элемента опоры ограждения.

Примечание: Виды боковых спинок в инструкции изображены схематично, схема сборки кроватей общая для всей гаммы выпускаемой мебели.

Для кроватей с УФ печатью (колесо-качалка и колесо-качалка маятник конструктивно заложена смена спинки на другую сторону)

КОМПЛЕКТАЦИЯ

Комплектация		
Позиция	Наименование	Кол-во
1	Соединительная планка опоры ограждения	1
2	Боковой элемент опоры ограждения	2
3	Заднее ограждение	1
4	Боковое ограждение	2
5	Переднее ограждение	1
6	Ложе	1
7	Планка ограждения опускающаяся	1
8	Евровинт 7*50	16
8.1	Шуруп 4.2x41	4
9	Заглушка для еврвинта	16
10	Механизм опускания планки 1 комплект	
10.1	Шток	2
10.2	Фиксатор	2
10.3	Ушко	2
10.4	Винт 6*35	2
12	Механизм качения 1 комплект	
12.1	Планка качения (пластик)	4
12.2	Втулка металлическая	8
12.3	Втулка пластмассовая	8
12.4	Винт 6*35	8
12.5	Втулка пластмассовая глубокая	8
13	Ключ для еврвинта	1
14	Стопор	1